

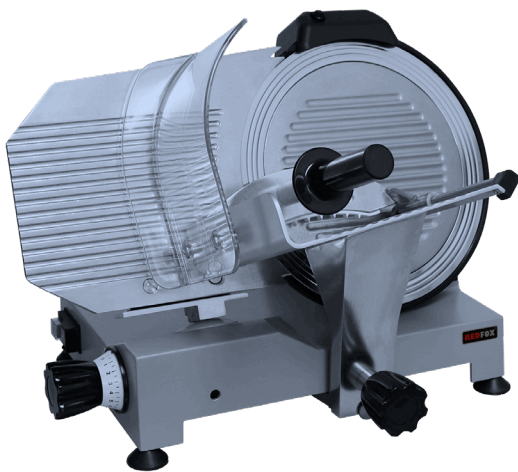
# Technisches Datenblatt



## Produktmerkmale

### Aufschnittmaschine, Messer 300 mm glatt

|               |                  |          |
|---------------|------------------|----------|
| <b>Modell</b> | <b>SAP -Code</b> | 00020268 |
|---------------|------------------|----------|



- Klingentyp: glatt
- Klingendurchmesser [mm]: 300
- Dicke schneiden [mm]: 1-14
- Übertragungsart: Riemen
- Material: Aluminium
- Schutzabdeckung: Kunststoff
- Sicherheitselement: zwei ON-OFF-Tasten Schutzabdeckung
- Tabellenposition: schräg
- An / aus Schalter: Ja

|                           |          |                                |                    |
|---------------------------|----------|--------------------------------|--------------------|
| <b>SAP -Code</b>          | 00020268 | <b>Power Electric [KW]</b>     | 0.220              |
| <b>Netzbreite [MM]</b>    | 410      | <b>Wird geladen</b>            | 230 V / 1N - 50 Hz |
| <b>Nettentiefe [MM]</b>   | 550      | <b>Klingentyp</b>              | glatt              |
| <b>Nettohöhe [MM]</b>     | 420      | <b>Klingendurchmesser [mm]</b> | 300                |
| <b>Nettogewicht / kg]</b> | 16.00    | <b>Dicke schneiden [mm]</b>    | 1-14               |

# Technisches Datenblatt



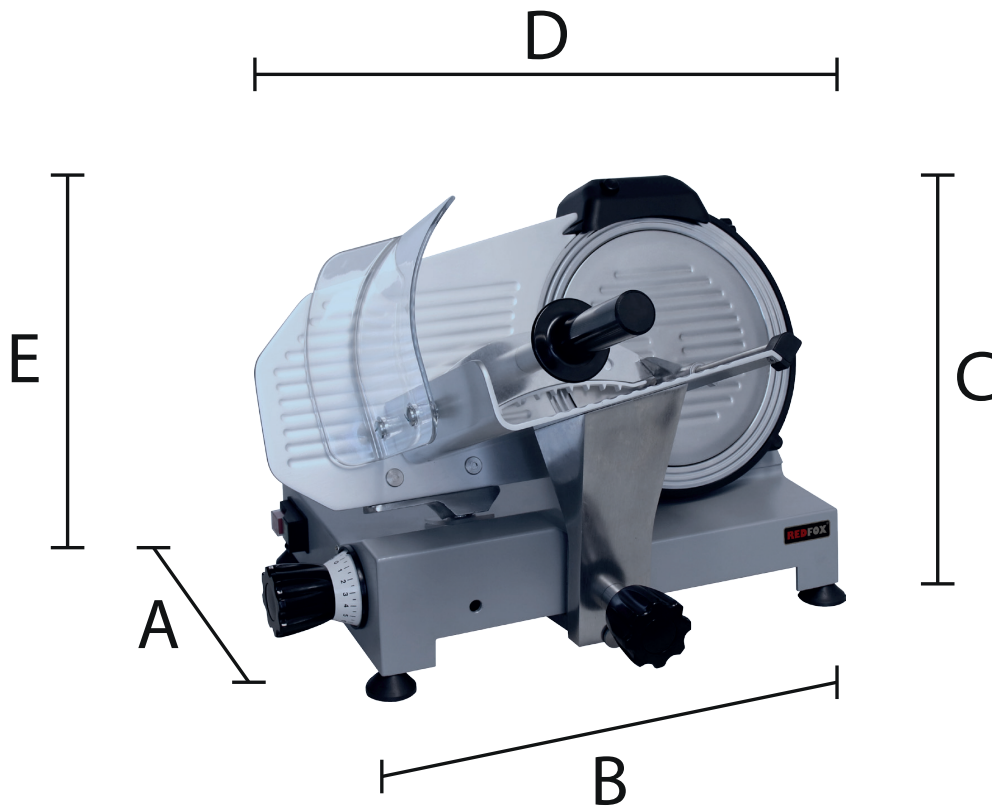
Technische Zeichnung

Aufschnittmaschine, Messer 300 mm glatt

Modell

SAP -Code

00020268



| Model      | Rozměry (cm)           | Váha (kg) | Elektrické připojení |
|------------|------------------------|-----------|----------------------|
| GSP 250    | 30 x 44 x 41 x 51 x 39 | 13,5      | 230 x 50 x 1         |
| GSP 275    | 30 x 44 x 41 x 53 x 42 | 14,2      | 230 x 50 x 1         |
| GSP 300    | 30 x 44 x 41 x 55 x 42 | 16        | 230 x 50 x 1         |
| GSP 300 XL | 33 x 48 x 47 x 57 x 47 | 23        | 230 x 50 x 1         |

### Aufschnittmaschine, Messer 300 mm glatt

Modell

SAP -Code

00020268

**1** **Aus poliertem Aluminium gegossen.**  
Stärke, hohe Korrosionsbeständigkeit, Wärmeleitfähigkeit  
– Längere Lebensdauer der Schneidemaschine

**2** **Robuste Konstruktion.**  
Einfach zu bedienen und reinigen  
– Zeiteinsparung

**3** **Zum Schneiden von Fleisch, Gemüse und Käse.**  
Variabilität der Verwendung für verschiedene Lebensmittel  
– Einsparmaßnahmen

**4** **Die Klinge besteht aus nicht geschichtetem Stahl mit einem speziellen Groove.**  
Essen haftet nicht, die Glätte der Arbeit  
– Zeit sparen, unkomplizierte Arbeiten

**5** **Befestigter Whetstone mit einer Schüssel, um die Sauberkeit aufrechtzuerhalten.**  
Möglichkeit, das Messer zu mahlen, ohne einen WHETSTONE hinzuzufügen  
– Zeit sparen, menschliche Arbeit, Kosten

**6** **Schieben Sie Trolley auf Teflonhüllen mit schwerem Lebensmittelhalter mit abnehmbaren Schrauben zur einfachen Reinigung.**  
Die Glätte der Arbeit, einfaches Reinigen  
– menschliche Arbeit retten, Zeit

**7** **Abnehmbarer LKW mit einem blockierenden Segel**  
Der Imbisswagen kann entfernt werden  
– höhere Sicherheit, einfache Reinigung

**8** **Starker professioneller Motor mit Lüfterdämpfung.**  
niedrigeres Geräusch  
– Gesundheitsschutz

**9** **Zwei Tasten eingeschaltet**  
Sicherheitselement  
– Gesundheitsschutz, Sicherheit

**10** **Der Slicer wurde gemäß den internationalen Standards für Sicherheit, Hygiene und Lebensmittelkontakt entworfen und hergestellt.**

erfüllt strenge Sicherheits- und hygienische Standards  
– höhere Sicherheit, Hygienität

**11** **Schnittdicke 0-14 mm.**  
Variabilität der Dicke des geschnittenen Produkts  
– Einsparmaßnahmen

**12** **Gemäß den CE -Regeln für den professionellen Gebrauch gemacht.**  
Verwendung in sehr spezialisierten und professionellen Operationen  
– Professionelles Produkt - Prestige

# Technisches Datenblatt



technische Parameter

Aufschnittmaschine, Messer 300 mm glatt

Modell

SAP -Code

00020268

**1. SAP -Code:**

00020268

**2. Netzbreite [MM]:**

410

**3. Nettentiefe [MM]:**

550

**4. Nettohöhe [MM]:**

420

**5. Nettogewicht / kg]:**

16.00

**6. Bruttobreite [MM]:**

570

**7. Grobtiefe [MM]:**

480

**8. Bruttohöhe [MM]:**

450

**9. Bruttogewicht [kg]:**

19.00

**10. Gerätetyp:**

Elektrisches Gerät

**11. Material:**

Aluminium

**12. Die Außenfarbe des Geräts:**

grau

**13. Power Electric [KW]:**

0.220

**14. Wird geladen:**

230 V / 1N - 50 Hz

**15. Steuertyp:**

elektronisch

**16. Schutzabdeckung:**

Kunststoff

**17. Sicherheitselement:**

zwei ON-OFF-Tasten  
Schutzabdeckung

**18. Motorschutz:**

Ventilator

**19. Hauptschalter:**

Ja

**20. Übertragungsart:**

Riemen

**21. Standardausrüstung für das Gerät:**

Schleifstein

**22. Weitere Informationen:**

Geräuschpegel 62 dB

**23. Klingentyp:**

glatt

**24. Klingendurchmesser [mm]:**

300

**25. An / aus Schalter:**

Ja

**26. Abnehmbarer Bewegungstisch:**

Ja

**27. Anti-adhäsive Klingebehandlung:**

Ja

**28. Tabellenposition:**

schräg

# Technisches Datenblatt



technische Parameter

Aufschnittmaschine, Messer 300 mm glatt

Modell

SAP -Code

00020268

**29. Klingenabdeckmaterial:**

Kunststoff

**31. Dicke schneiden [mm]:**

1-14

**30. Schärferät:**

integriert